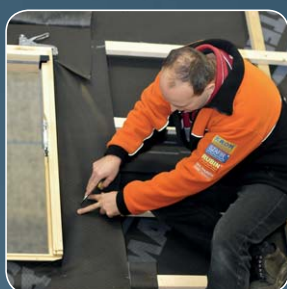


SATJAM[®]

střechy · okapy · trapézy

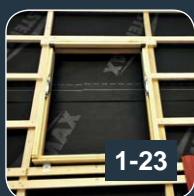


Praktický průvodce montáží
střešních oken AURA,
AVX, APX, oplechování TFX



AURA
STŘEŠNÍ OKNA

Praktický průvodce montáží střešních oken AURA, AVX, APX, oplechování TFX

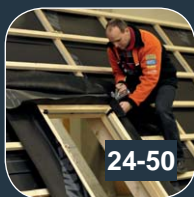


1-23

Kotvení rámu

- Montáž úchytů
- Příprava okenního otvoru
- Vyrovnání rámu

str. 2-7



24-50

Zajištění vodotěsnosti rámu

- Spodní límec z folie
- Boční utěsnění rámu
- Horní pásy

str. 7-11



51-74

Kotvení oplechování TFX do profilovaných krytin

- Dolní díl oplechování
- Montáž oplechování
- Horní díl oplechování

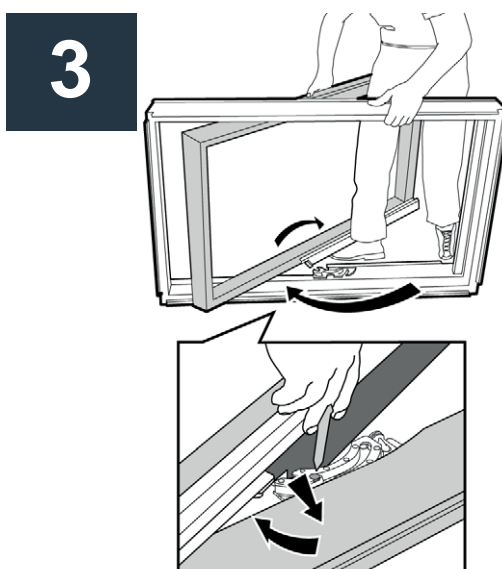
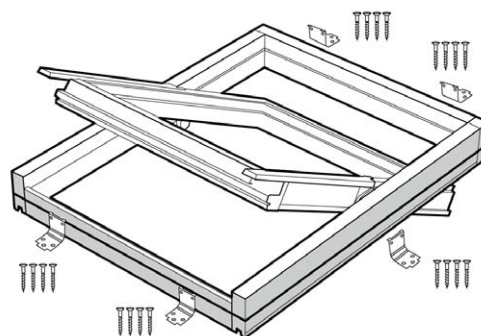
str. 12-15

Zpracoval Artur Marciniak, Dariusz Wysokinski
Fotografie – Tomasz Herner
Přeložil – Petr Tureček

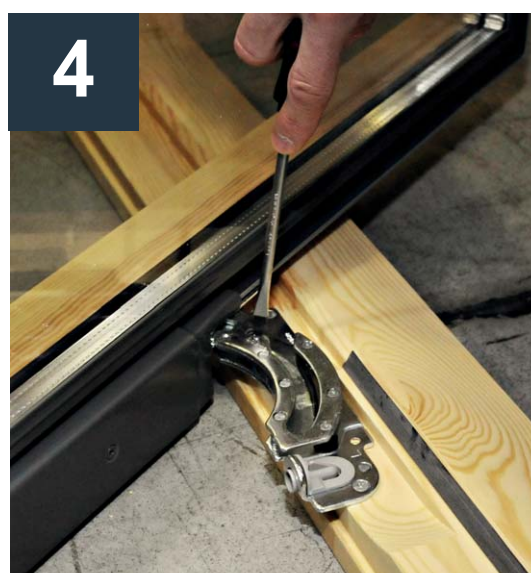




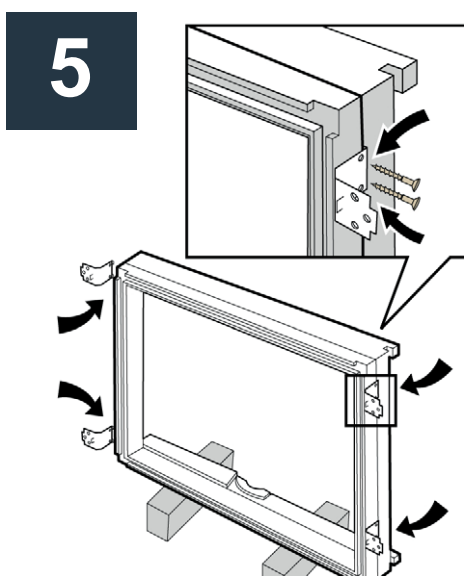
2



Před zahájením montáže rámu z něj vyjměte křídlo. Křídlo otevřete a otočte o 180°.



Odblokujte závěs. Zamáčkněte pojistku závěsu (je slyšet cvaknutí). Nyní je možno vyjmout křídlo z rámu.



Rozmístění montážních úhelníků.



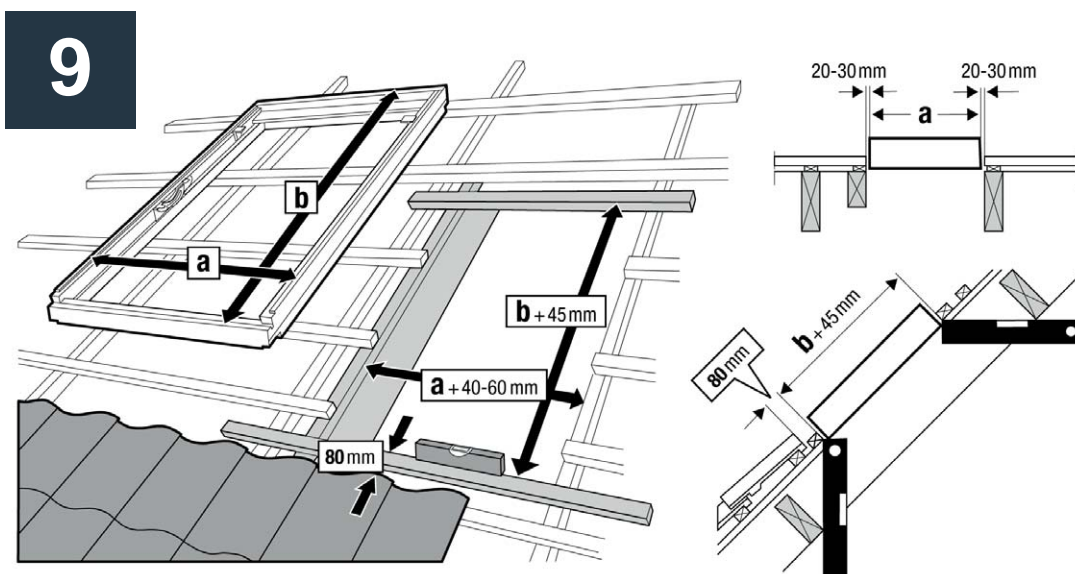
Na spodní a horní části rámu ukotvěte montážní úhelníky, které jsou součástí dodávky okna.



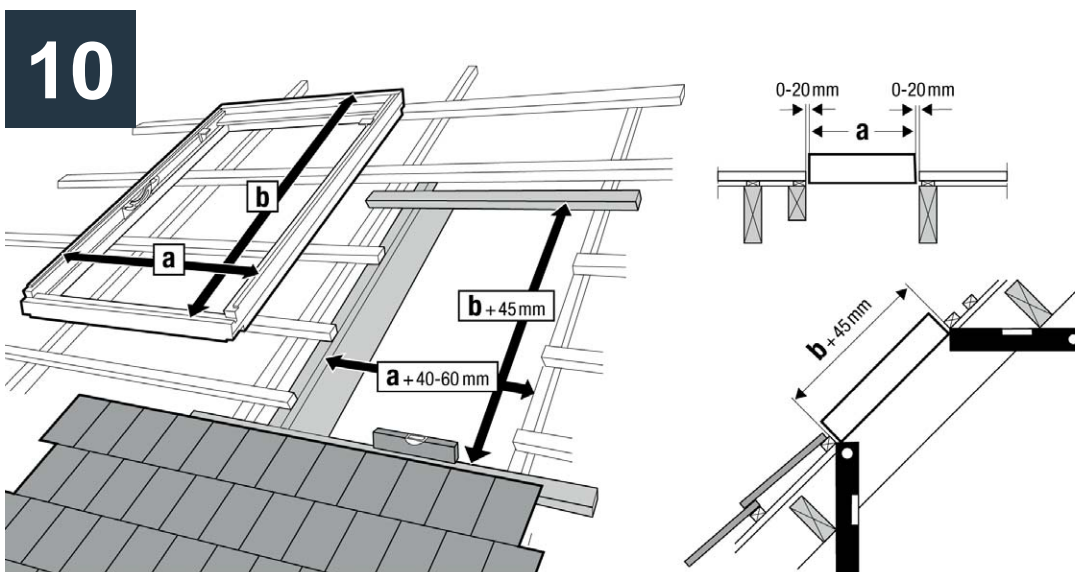
Kotvení montážní latě.



Po zaměření přesné výšky osazení okna je nutno ukotvit lať pro podepření rámu.



Příprava otvoru pro profilované krytiny: Jestliže rozteč krokví neumožňuje správné usazení okna, je nutno postupovat podle znázorněného schématu. Zajistěte odstup mezi rámem okna a krytinou: Při použití plechové profilované krytiny dole 80mm, na bocích 30-60mm a nad oknem 60-150mm.



Příprava otvoru pro ploché krytiny: Odstup mezi rámem okna a krytinou: dole 0-40mm, na bocích 30-60mm, nad oknem 60-150mm

11



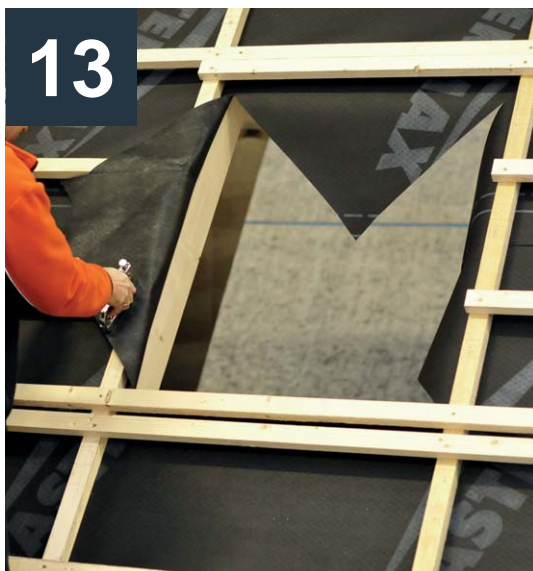
Rám okna (s přikotvenými montážními úhelníky) opatrně usadíte do otvoru vytvořeného pro osazení okna.

12



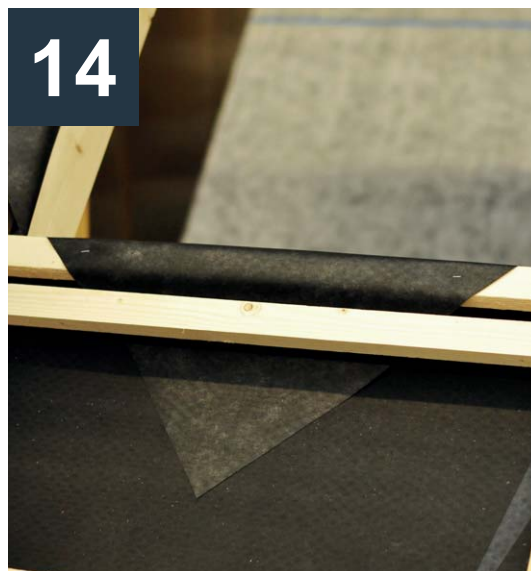
Osadíte rám okna na montážní latě. Zkontrolujte správnost osazení.

13

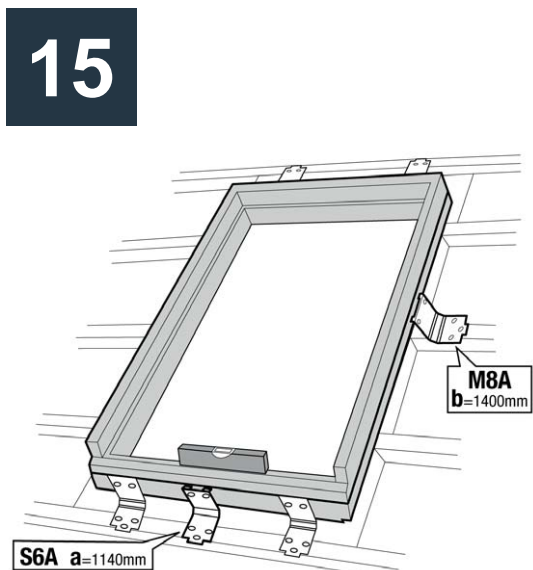


V připraveném otvoru po úhlopříčce nařízněte folii. Konce folie vytáhněte na latě a přisponkujte do konstrukce.

14



15

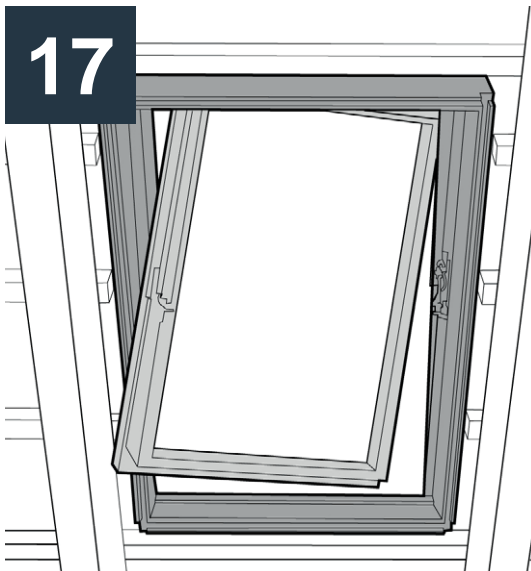


U větších rozměrů oken např. 780x1400 (M8A) jsou dodávány doplňkové montážní úhelníky.

16



Zkontrolujte osazení rámu okna. Jestliže je okno správně osazeno a slícováno, můžete je pomocí montážních úhelníků přikotvit.



Dodatečná kontrola osazení rámu.



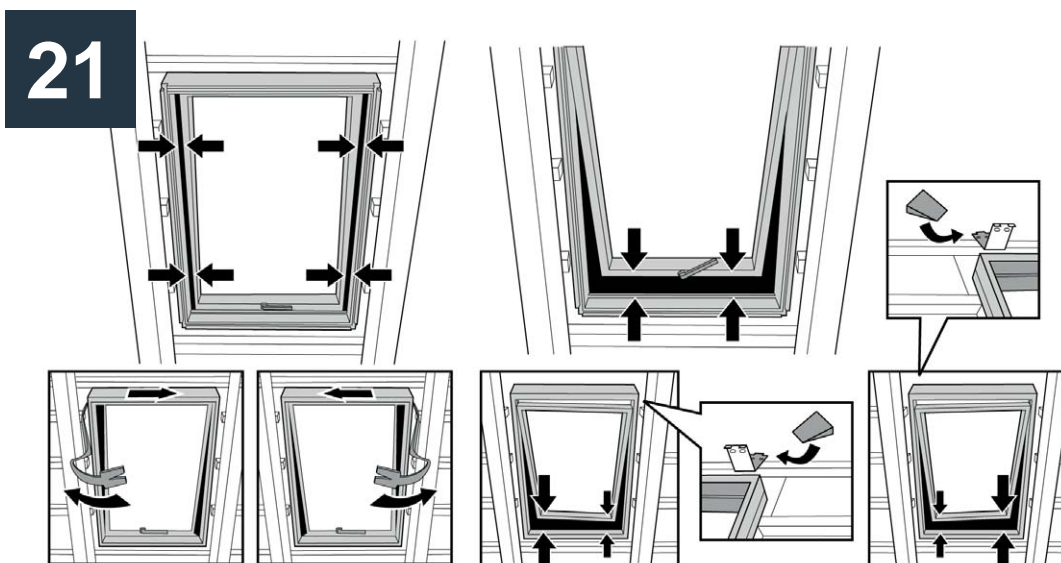
Opatrně osadte okenní křídlo.



Okenní křídlo osadte do kování v rámu a zkontrolujte, jestli se volně otevírá a zavírá.



Pokud otevírání a zavírání okenního křídla nefunguje správně, je nutné provést korekci.



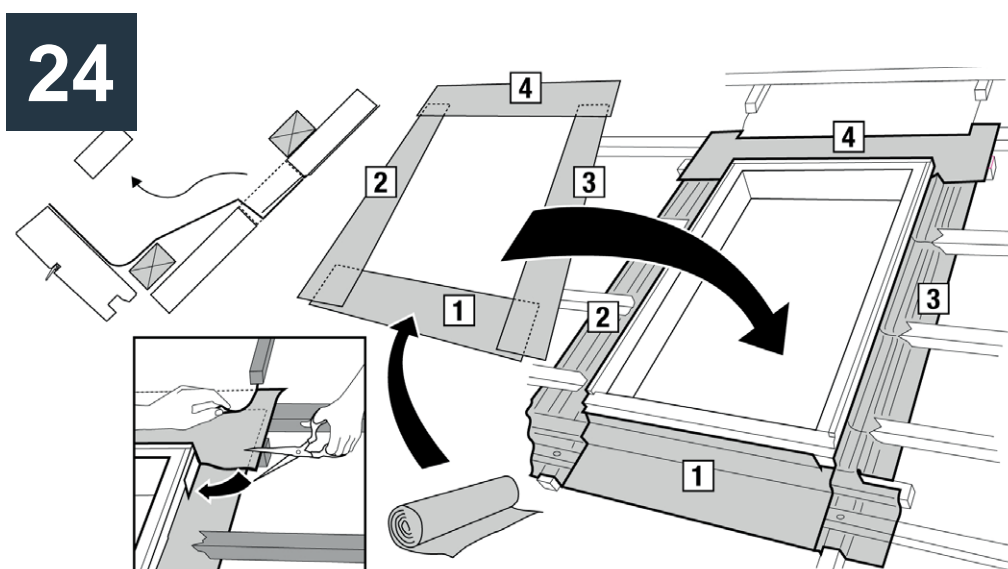
Změřte úhlopříčky rámu z rohu do rohu a ujistěte se, že rám je po usazení pravouhly. Pokud rozměr A-A je totožný s rozměrem B-B jsou jednotlivé části rámu na sebe kolmé a je možno rám pomocí úhelníku přikotvit. Pokud tomu tak není, je nutno provést korekci.



22
Zkontrolujte, jestli okno leží správně na latích v celé ploše a má odpovídající pozici vůči krokům.



23
V případě nerovností konstrukce je možno pod kotevní úhelník vložit plastový klínek dodávaný s oknem.



24
Při pokračování montáže je nutno ještě jednou vyjmout okenní křídlo z rámu. Nezapomeňte zamáčknout kolík blokáce v kování. V průběhu uvolňování křídla z kování, přidržte okenní křídlo ze spodu a potom jej opatrně odložte bokem na podložku. Aby jste zajistili vodotěsnost okna, proveďte okolo rámu límeec z folie.



25
Připravte si pět pásů folie, které postupně zabudujete kolem rámu okna.



26
Uvolněte lať pod okenním rámem, aby bylo možno pod ni podsunout pás folie.



27

Nejdříve si připravte spodní pás folie, vsuňte jej pod latě a přisponkujte zesponu i z boku k rámu okna.

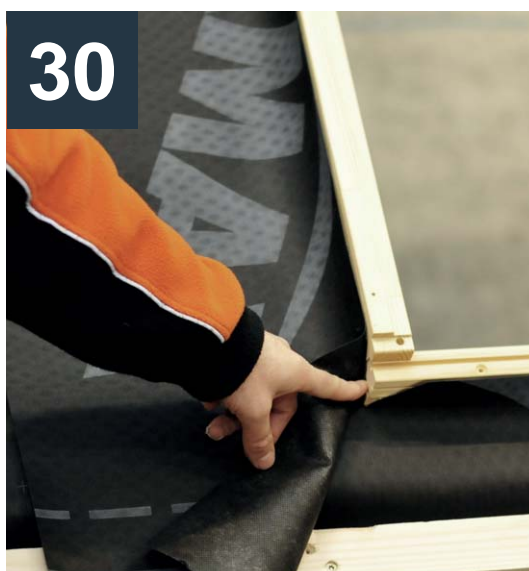


28



29

Podobně postupujeme na bocích rámu.



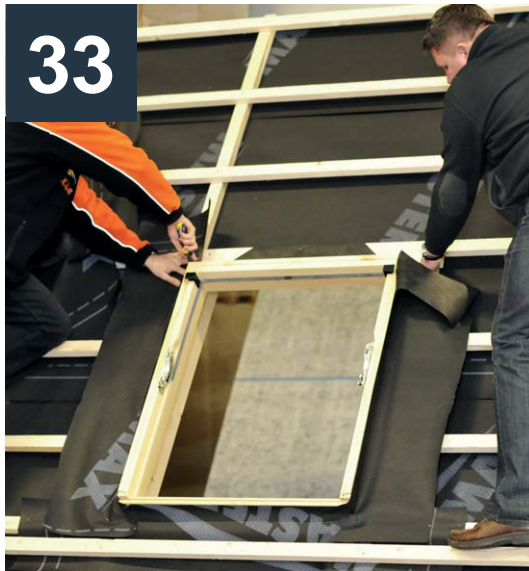
30



31



32



33



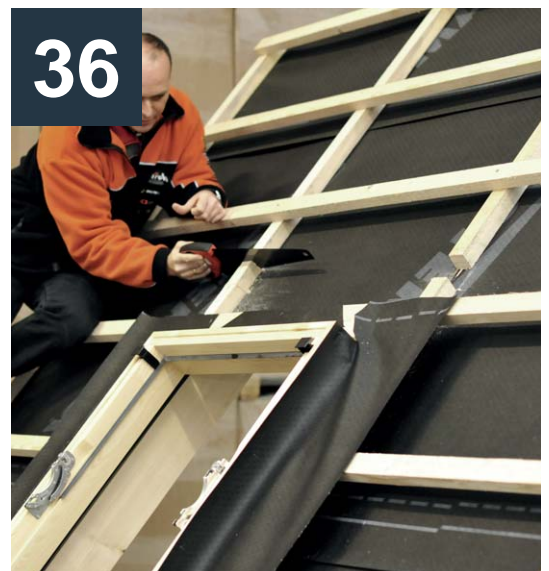
34

Kotvení horního pásu folie.



35

Je nutné, aby jste horní pás folie podsunuli pod již zabudovanou střešní folii.



36

Odřízněte malé kousky kontralatí tak, aby byl umožněn odvod vody z prostoru nad střešním oknem.



37

Připravte dva díly folie.



38

Nařízněte stávající zabudovanou folii nad rámem okna tak, aby bylo možno pod ní vsunout připravené pásy folie.



Podsunutí pásů folie.



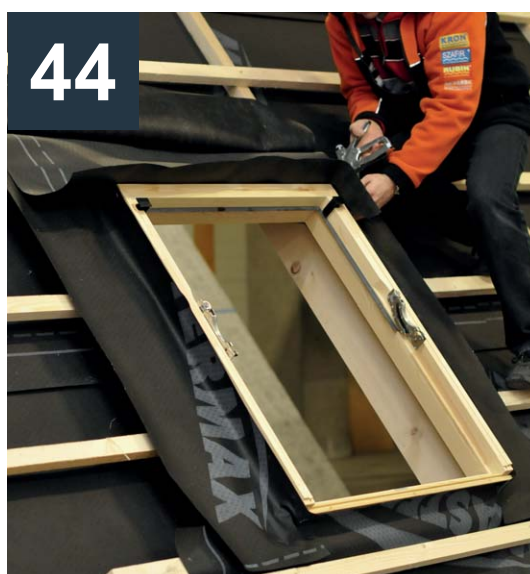
Podsunutě pásy ukotvíte.



Horní pás folie přisponkujte do latě nad místem řezu.

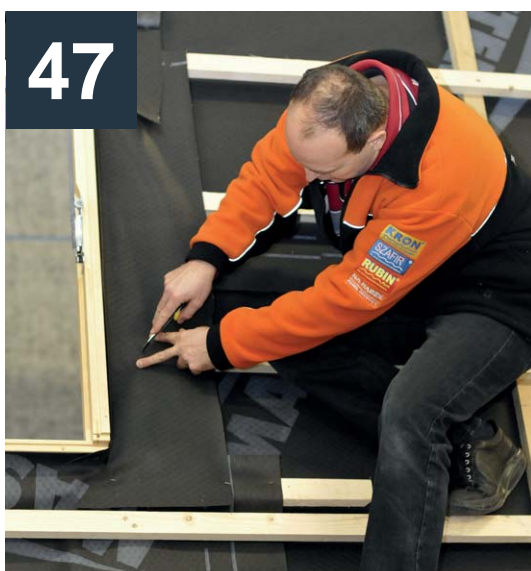


Spodní pás přisponkujte do rámu střešního okna.

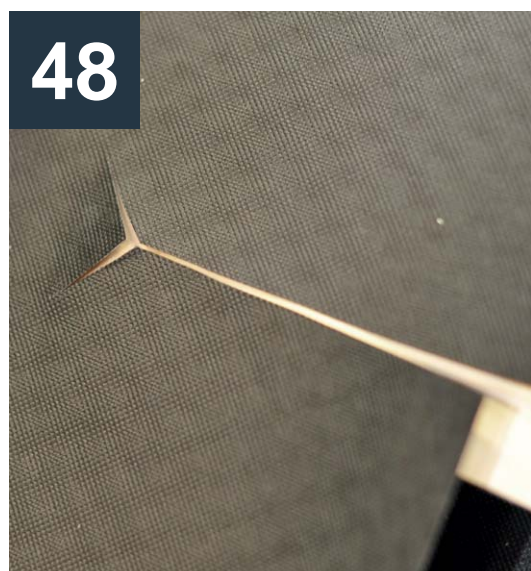




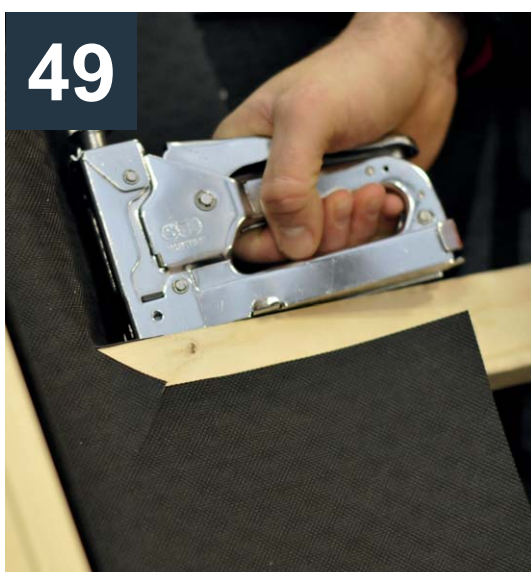
Odstraňte přesahy folie.



Kotvení folie k latím.



Folii na latích nařízněte do tvaru Y.



Při kotvení bočních pásů folie dbejte na to, aby byly správně naříznuty a těsně přiléhaly k latím.





51

Součástí dodávky jsou díly oplechování okna včetně potřebného spojovacího materiálu.



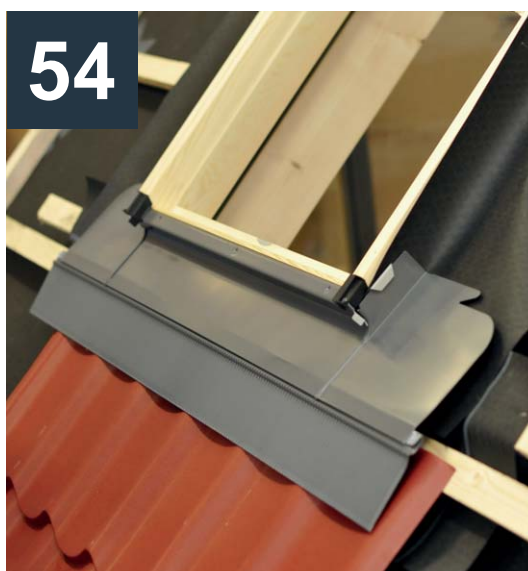
52

Před osazením spodního dílu oplechování okna je nutno nainstalovat díl krytiny pod oknem.



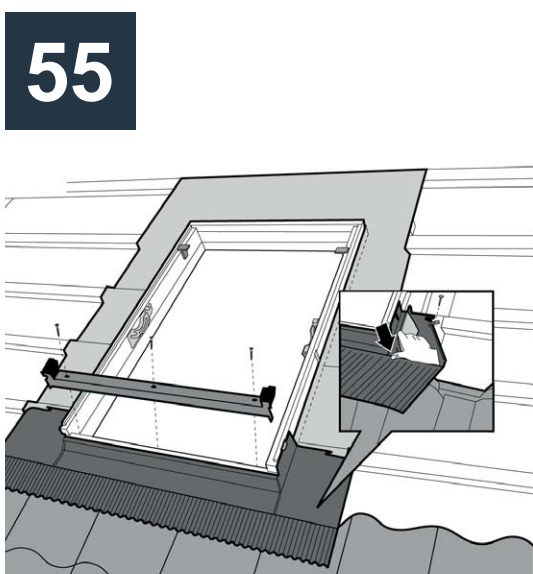
53

Vzdálenost mezi spodním dílem rámu okna a horní hranou pásu krytiny musí být 80mm.



54

Přikotvíte spodní díl oplechování okna na rám.



55

Osazení spodního dílu oplechování okna.



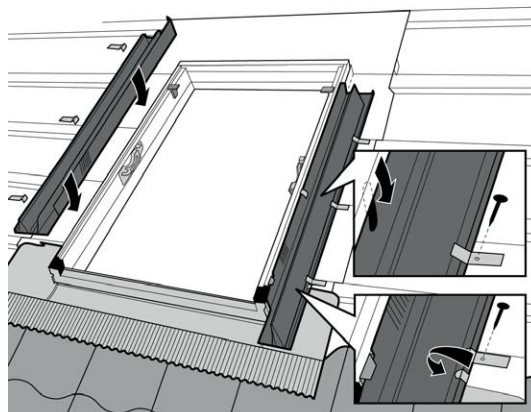
56

57



Pomocí šroubů, které jsou součástí dodávky okna přišroubujte oplechování okna k rámu.

58



Osazení bočních dílů oplechování okna.

59



Osadte boční díly oplechování.

60



Viditelná profilace bočního dílu oplechování umožňuje jeho vytvarování a přesné osazení do spodního dílu oplechování okna.

61



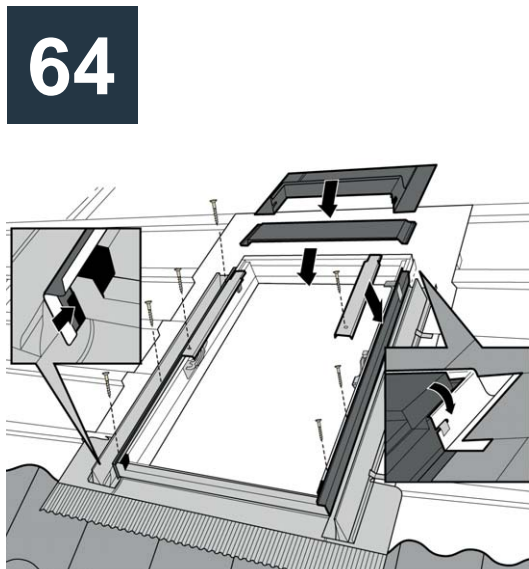
Zahněte kotevní klipsy na obou stranách oplechování.

62





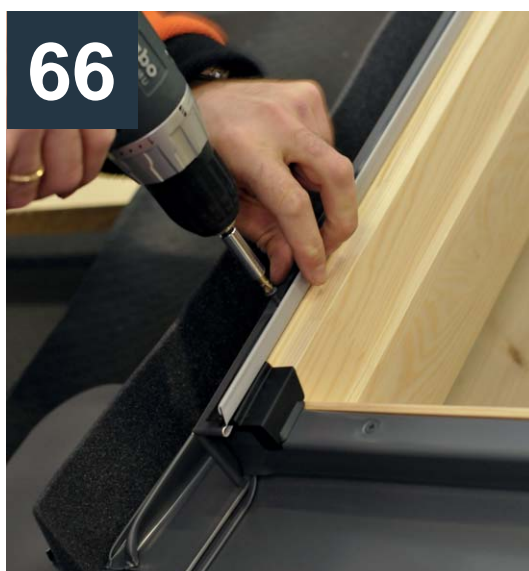
Přikotvěte boční části oplechování do latí pomocí dodaných montážních úchytů.



Ukotvení bočního lemování.



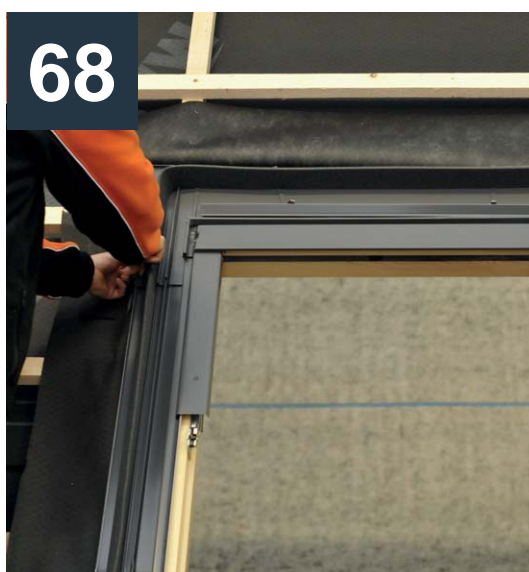
Boční díl lemování vsuňte na rám okna.



Přikotvěte pomocí šroubů.



Osadte horní krycí plech křídla.



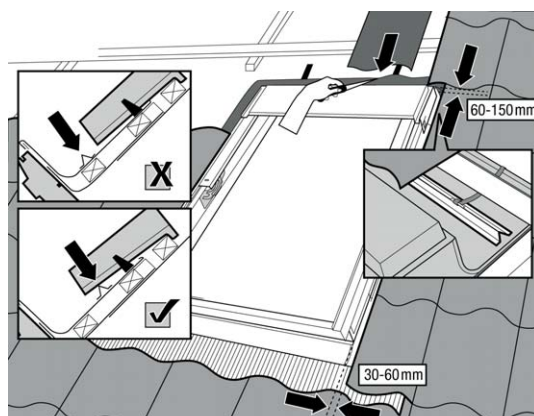
Osadte horní díl oplechování a horní díl lemování společně s těsněním.

69



Horní díl oplechování ukotvíte do dílu bočního. Dbejte na správné slícování jednotlivých dílů.

70



Montáž horního lemování a montáž krytiny.

71



Ručně přitiskněte a vytvarujte spodní lem do profilu krytiny, tak aby dokonale kopíroval tvar krytiny.

72



Horní díl krytiny musí být po zabudování opřen o lištu.

73



Mezera mezi horním dílem krytiny a rámem okna musí být zachována v předepsaném rozmezí 60-150 mm.

74



Boční mezery mezi krytinou a rámem okna je potřeba zachovat v předepsaném rozmezí 30-60mm.

SATJAM®

střechy · okapy · trapézy



■ SATJAM, s.r.o.
Michalská 1032/21, 710 00 Ostrava
tel.: +420 596 223 511
fax: +420 596 223 560
e-mail: satjam@satjam.cz

■ Praha – tel.: +420 281 980 861
fax: +420 281 980 863
e-mail: praha@satjam.cz

■ Brno – tel.: +420 517 070 019
fax: +420 517 070 021
e-mail: brno@satjam.cz

■ Ostrava – tel.: +420 596 223 535
fax: +420 596 231 098
e-mail: ostrava@satjam.cz

■ Hradec Králové – tel.: +420 495 490 877
fax: +420 495 490 880
e-mail: hradec.kralove@satjam.cz

■ Ústí nad Labem – tel.: +420 477 750 311
fax: +420 477 750 310
e-mail: usti@satjam.cz

■ Písečná – tel.: +420 602 553 636
fax: +420 584 423 022
e-mail: j.sroková@satjam.cz

■ SATJAM, s.r.o.
Priemyselný areál 3577/4,
P.O. Box 66, 058 01 Poprad
tel.: +421 527 723 617
fax: +421 527 893 512
e-mail: poprad@satjam.sk



■ Vždy něco navíc pro klempíře a pokrývače:
www.satjam.cz/bonus

JSME DRŽITELI CERTIFIKÁTŮ

- ČSN EN ISO 9001:2001
- ČSN EN ISO 14001:2005
- OHSAS 18001:2007



NÁŠ KOMPLETNÍ SORTIMENT

- střešní krytiny
- okapové systémy
- trapézové profily
- střešní okna
- střešní doplňky
- stěnové kazety, panely
- konstrukční profily
- rovinné plechy, svitky

Váš prodejce

www.satjam.cz