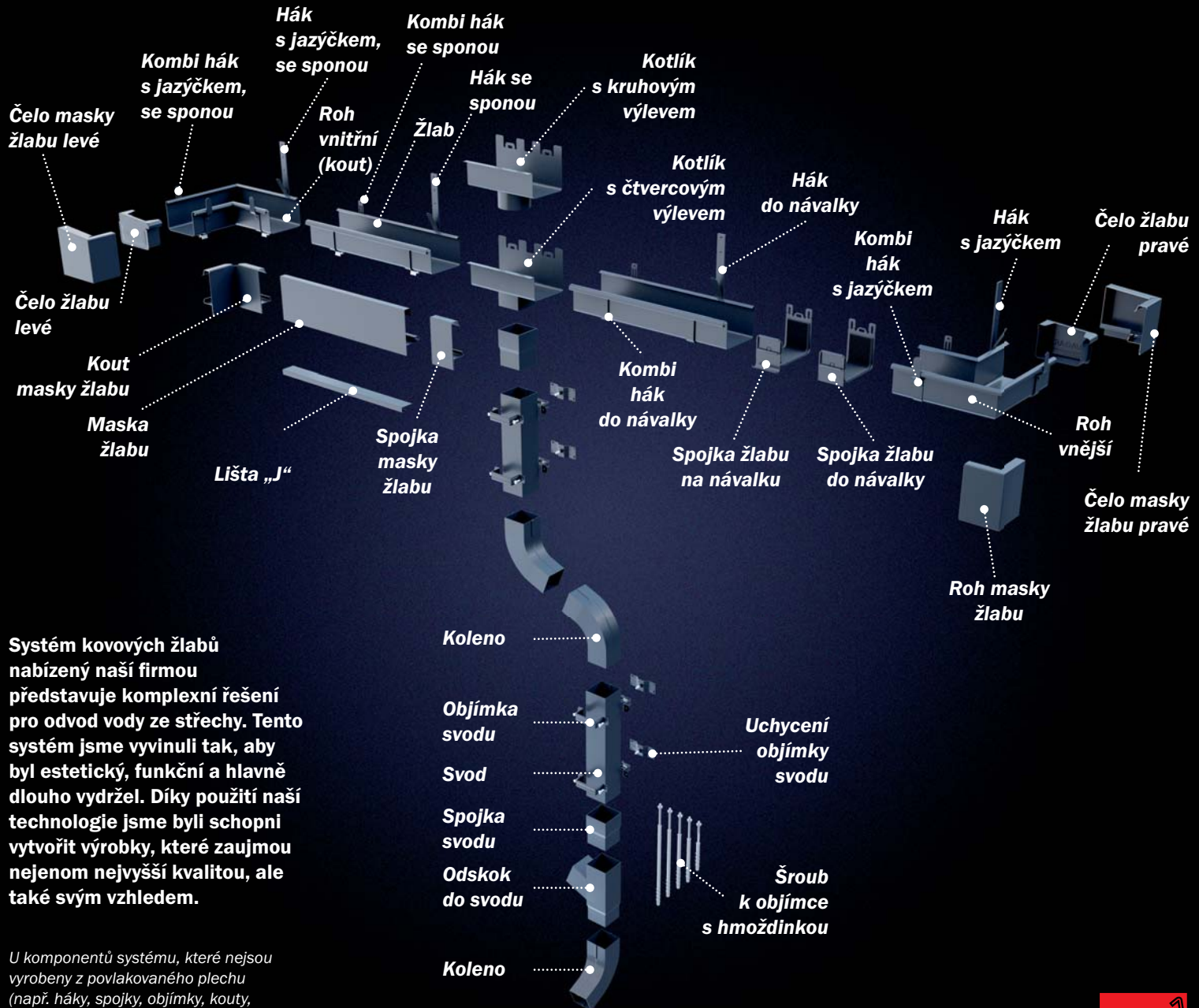


SATJAM Niagara Kwadra

montážní návod

MONTÁŽNÍ NÁVOD
SATJAM Niagara
Kwadra

KOMPLEXNÍ STŘEŠNÍ OKAPOVÝ SYSTÉM



Systém kovových žlabů nabízený naší firmou představuje komplexní řešení pro odvod vody ze střechy. Tento systém jsme vyvinuli tak, aby byl estetický, funkční a hlavně dlouho vydržel. Díky použití naší technologie jsme byli schopni vytvořit výrobky, které zaujmou nejenom nejvyšší kvalitou, ale také svým vzhledem.

U komponentů systému, které nejsou vyrobeny z povlakovaného plechu (např. háky, spojky, objímky, kouty, rohy ...) a jsou opatřeny dodatečnou povrchovou úpravou může být barevná odchylka oproti ostatním prvkům systému delta E 3.

KOMPLEXNÍ STŘEŠNÍ OKAPOVÝ SYSTÉM



KWADRA ŽLAB
Z125.KW.ANT.4000
š. 125 mm



**KWADRA KOTLÍK,
svod hranatý**
K125.KW.ANT.80



**KWADRA ŽLABOVÉ
ČELO, LEVÉ**
C125L.KW.ANT.0



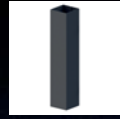
KWADRA ŽLABOVÝ KOUT
ZK0125.KW.ANT.90



**KWADRA ŽLABOVÁ
SPOJKA
NA NÁVALKU**
SP125NN.KW.ANT.0



ŠROUB DO OBJÍMKY
S0 100 | S0 160 | S0 200
S0 260 | S0 300



**KWADRA
SVODOVÁ ROURA**
SVOD80.KW.ANT.4000
š. 80×80 mm



**KWADRA KOTLÍK,
svod kulatý**
K125.KW.ANT.100



**KWADRA ŽLABOVÉ
ČELO, PRAVÉ**
C125P.KW.ANT.0



KWADRA ŽLABOVÝ ROH
ZRO125.KW.ANT.90



**KWADRA ŽLABOVÁ
SPOJKA
DO NÁVALKY**
SP125DN.KW.ANT.0



KWADRA ŽLABOVÉ HÁKY
H125.KW.ANT.KOMBI do návalky
H125J.KW.ANT.KOMBI s jazýčkem
H125.KW.ANT.180 do návalky
H125J.KW.ANT.300 s jazýčkem



KWADRA KOLENO
KOL80.KW.ANT.68



**KWADRA ODSKOK
DO SVODU**
ODS80.KW.ANT



KWADRA OBJÍMKA SVOD
OBT80.KW.ANT.0



**KWADRA SPOJKA
SVODU 80**
SPS80.KW.ANT.0



KOTVA NA STĚNU
KNS.BP.ANT.0

NOVINKA

PRVKY PRO MASKU ŽLABU



KWADRA MASKA ŽLABU
MZ.KW.ANT.2000



**KWADRA ROH
MASKY ŽLABU**
RMZ.KW.ANT



**KWADRA ČELO MASKY
ŽLABU, LEVÉ**
CMZ.L.KW.ANT



KWADRA LIŠTA „J“
PL.J.KW.ANT.2000



**KWADRA KOUT
MASKY ŽLABU**
KMZ.KW.ANT



**KWADRA ČELO MASKY
ŽLABU, PRAVÉ**
CMZ.P.KW.ANT



**KWADRA SPOJKA
MASKY ŽLABU**
SMZ.KW.ANT



**KWADRA ŽLABOVÉ HÁKY
PRO ČELNÍ MASKU**
H125.S1.KW.ANT.COMBI do návalky
H125J.S1.KW.ANT.COMBI s jazýčkem
H125.S1.KW.ANT.180 do návalky
H125J.S1.KW.ANT.180 s jazýčkem

PŘÍPRAVA PRO MONTÁŽ OKAPOVÉHO SYSTÉMU



Příprava pro montáž okapového systému a střešní krytiny.



Montáž startovací lišty.



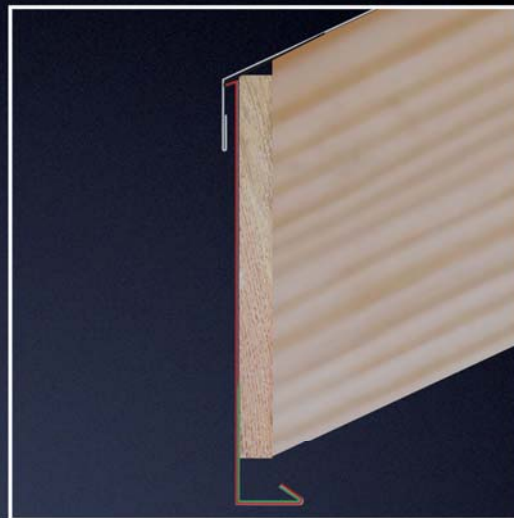
Kotvení čelního oplechování ke startovací liště. Spodní ohyb umožňuje montáž podhledu na kryt – viz montáž podhledu na str. 22.



Oplechování se nahoře připevňuje příponkami ke krokvím.



Montáž okapního plechu pod folii (atyp).



Detail sesazení okapního plechu pod folii s čelním oplechováním.



Montáž folie (DHV) a její přilepení k okapnímu plechu pod folii.

MONTÁŽ HÁKŮ



Příprava pro montáž střešní krytiny dle MN konkrétní krytiny. Výška kontralatě min. 40 mm, doporučený rozměr latí min. 40×50 mm.



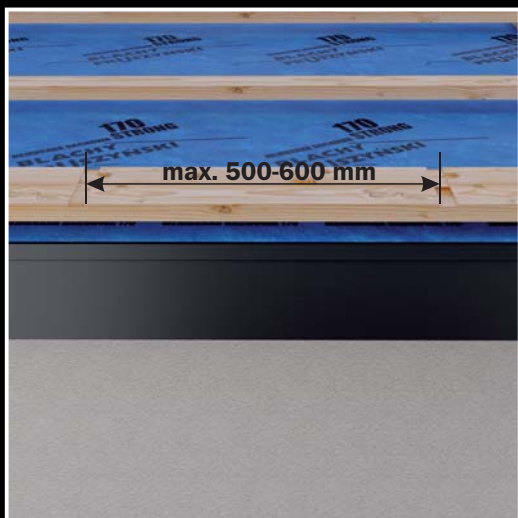
Provedení drážek pro krokevní háky.



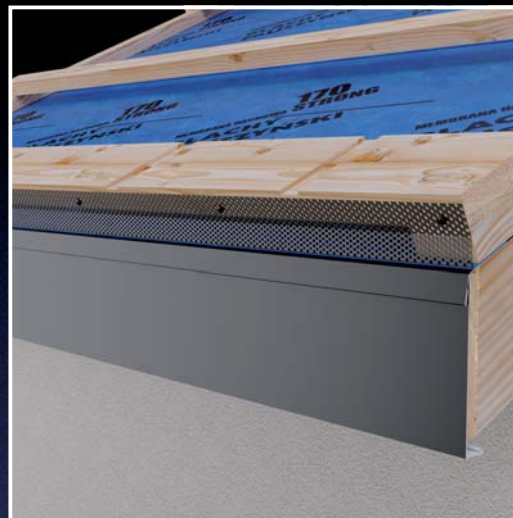
První hák by měl být asi 150 mm od okraje latě.



Rozteč háků v místě montáže kotlíku by měla činit cca 300 mm.



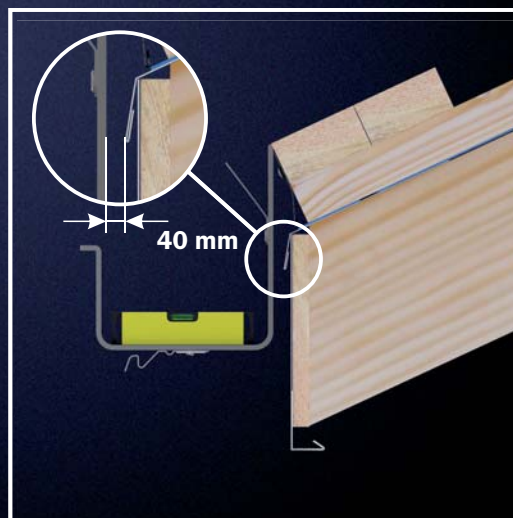
Ostatní háky se připevňují v rozteči 500-600 mm. Ve sněhové oblasti I-III je možná maximální rozteč háků 1000 mm.



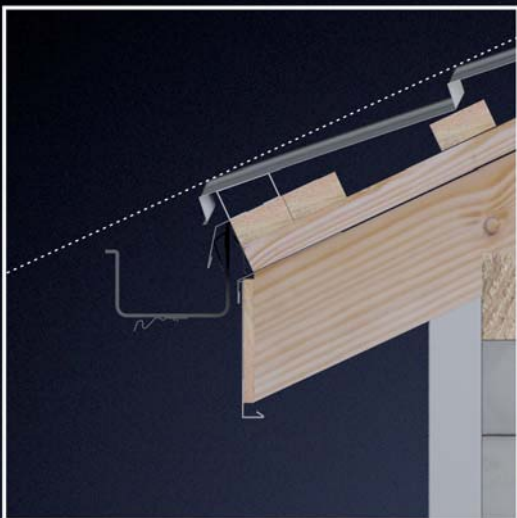
Montáž ochranného pásu - ochrana střechy před ptáky, hmyzem a hlodavci.



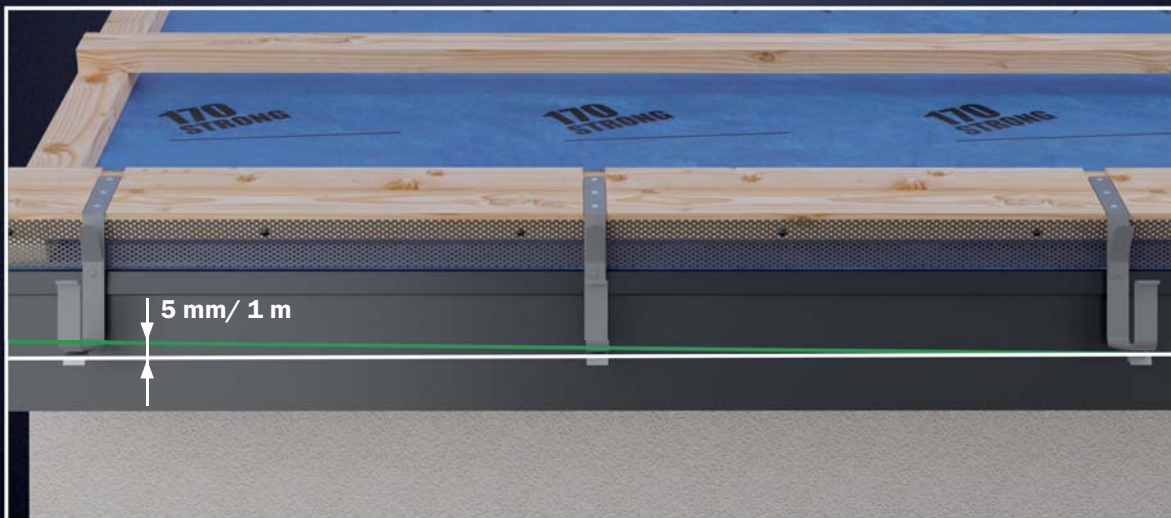
Montáž krokevních háků v drážkách latě.



Háky je nutné montovat vodorovně. Od čela je nutné nechat 40 mm odstup pro volné proudění vzduchu,

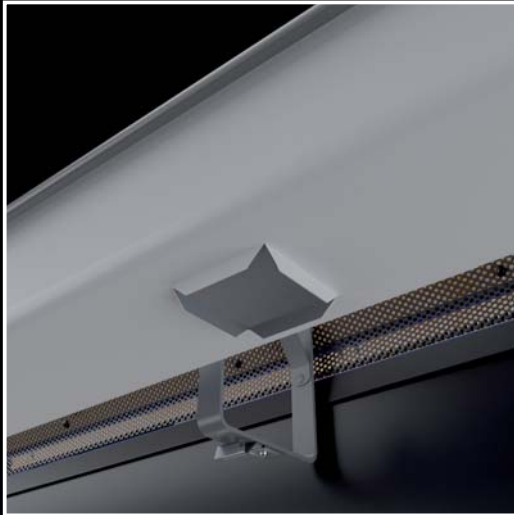


Háky je nutno montovat tak, aby žlab byl umístěn pod spádnicí střechy.

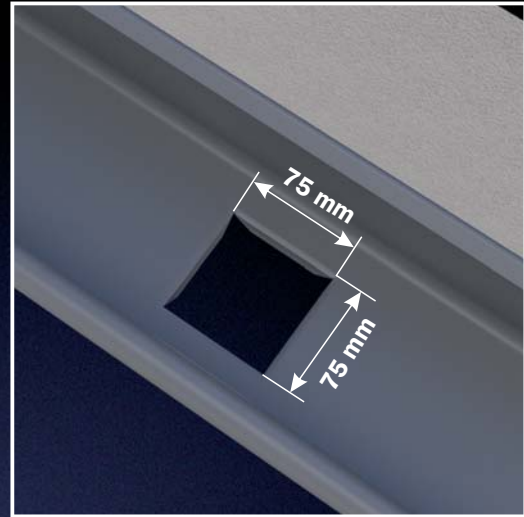


Při montáži bez použití čelní masky je minimální sklon žlabu 5 mm na 1 m. V případě použití čelní masky je montáž vodorovně bez spádu.

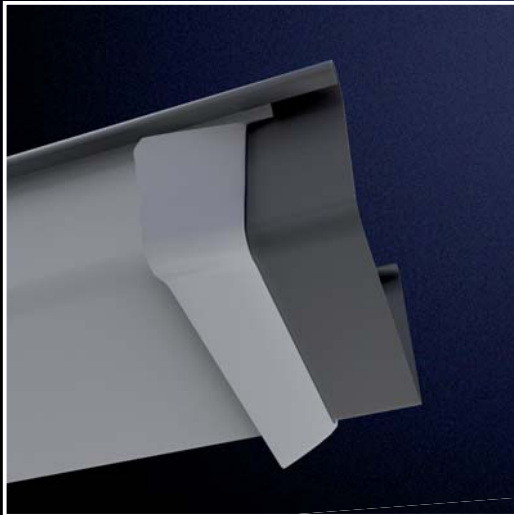
MONTÁŽ ŽLABU A KOTLÍKU



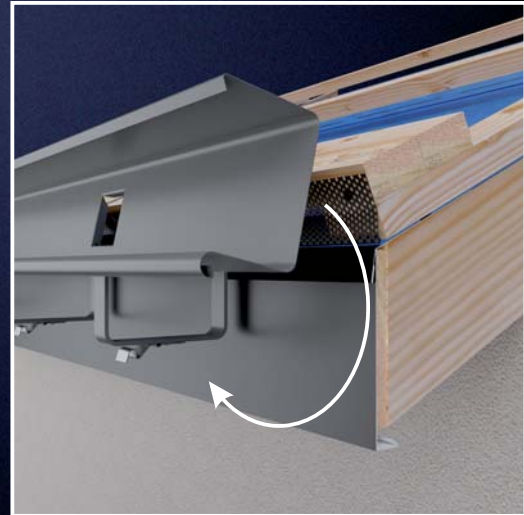
Před nasazením žlabu na háky je potřeba nakreslit a vystříhnout otvor pro odvod vody.



Rozměr otvoru 75x75 mm.



Odlepení ochranné fólie před nasazením žlabu na háky.



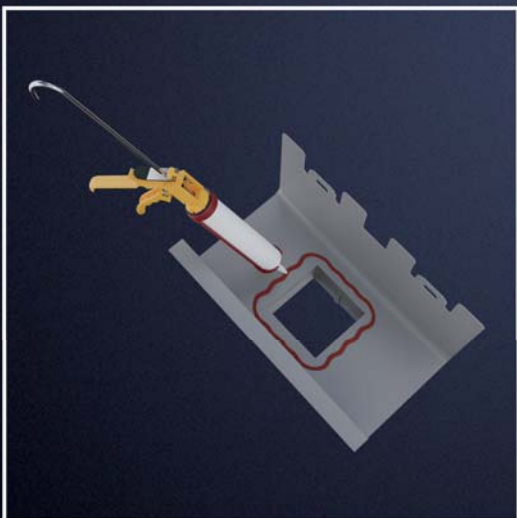
Montáž žlabu do háků.



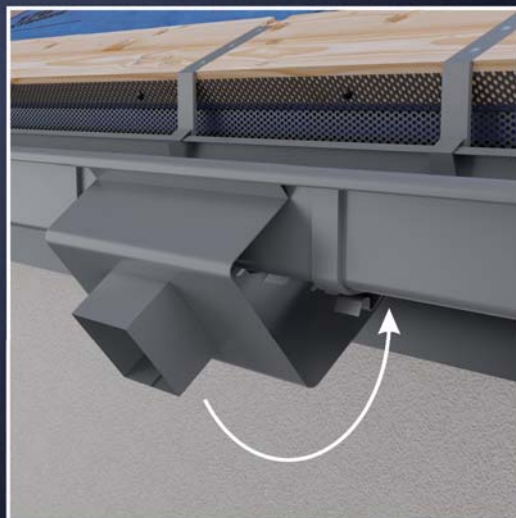
Žlab nasazený do háků.



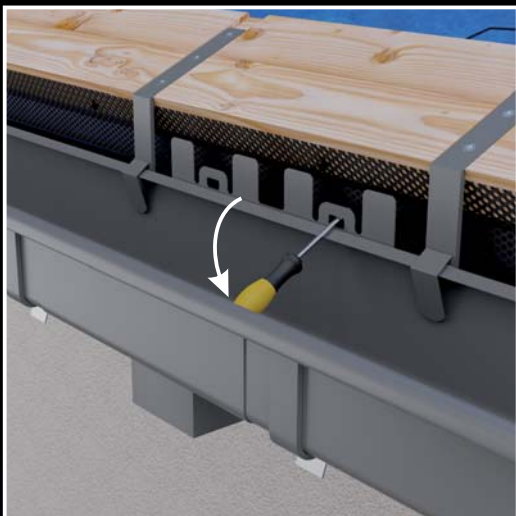
Zahnutí jazýčků.



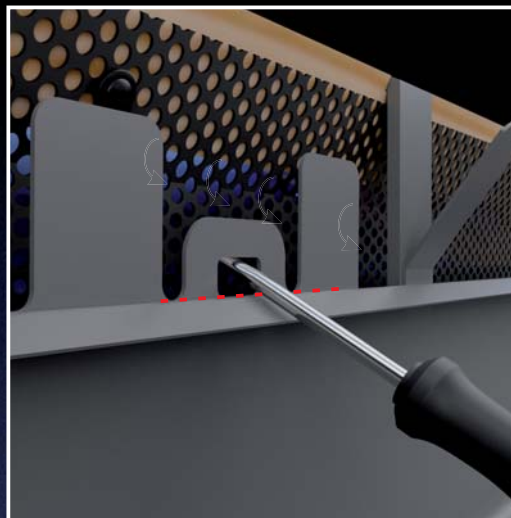
Aplikace tmelu pro utěsnění napojení žlabu na kotlík.



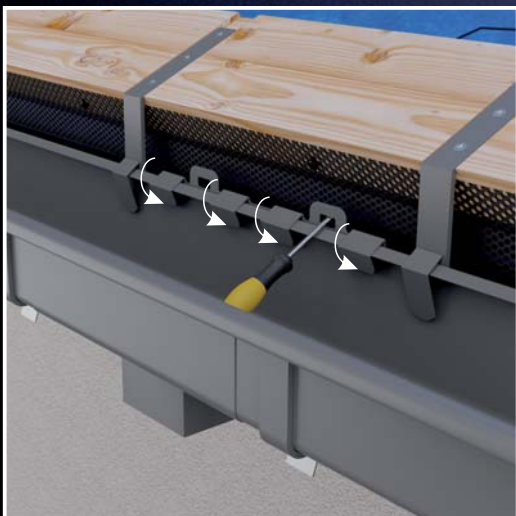
Nasazení kotlíku.



Při nasazování kotlíku na žlab lze použít šroubovák jako páku.



Kotlík musí být nasazený tak, aby dolní hrana otvoru lícovala se zadní hranou žlabu. Při pokusu o následnou úpravu kotlíku může dojít k deformaci žlabu.



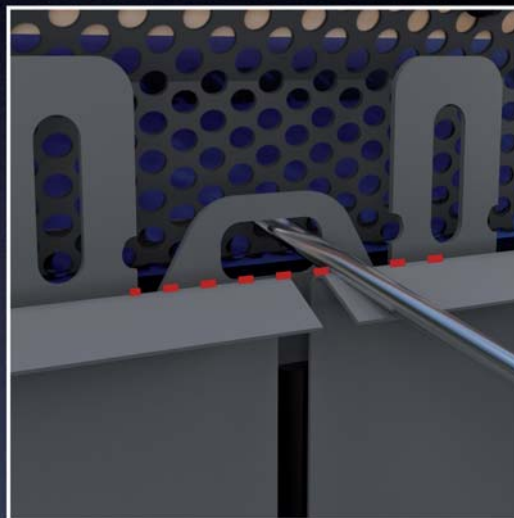
Zahnutí montážních plíšků kotlíku.



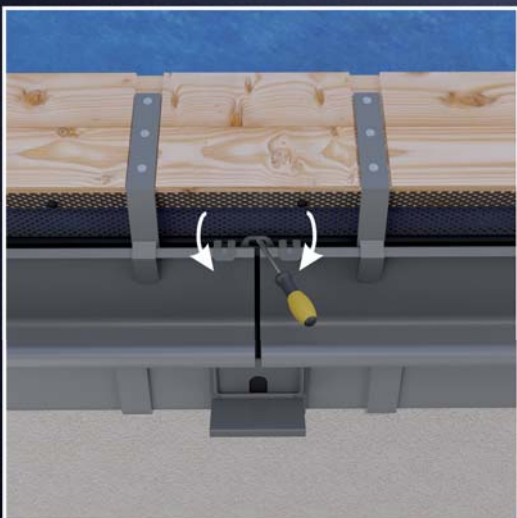
Nastřížení zadní výztuhy žlabu levými/pravými nůžkami – vytvoření bodů na kotlíku, které budou bránit jeho pohybu.



Nasazení spojky žlabu odzadu s 5-10 mm dilatací.



Spojku je nutné utáhnout tak, aby spodní hrana otvoru lícovala se zadní hranou žlabu. Při pokusu o větší nasunutí spojky může dojít k deformaci žlabu.



Zahnutí montážních plíšků spojky.



Fixace klipu spojky o přesah.



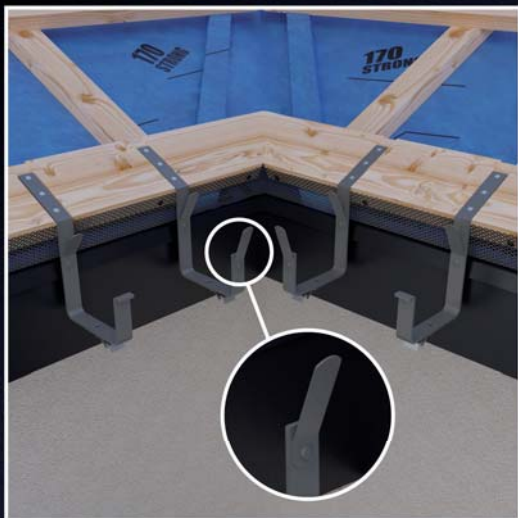
Utáhnutí zajišťovací klipsy.



Je nutné vytvořit pevný bod dilatace nastříhnutím zadní výztuhy žlabu na obou stranách prostředního háku pomocí levých nebo pravých nůžek. Pevný bod prostředního háku zkrátí dilataci na polovinu.



PŘIPOJENÍ ROHOVÝCH DÍLŮ KE ŽLABU



Háky připevněné na okapu. K montáži rohových dílů se používají háky s jazýčkem.



Žlaby a rohový díl namontované na hácích s 5-10mm dilatací.

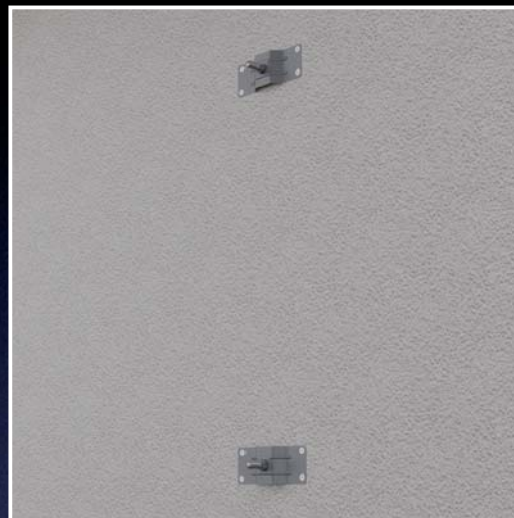


Montáž spojek.

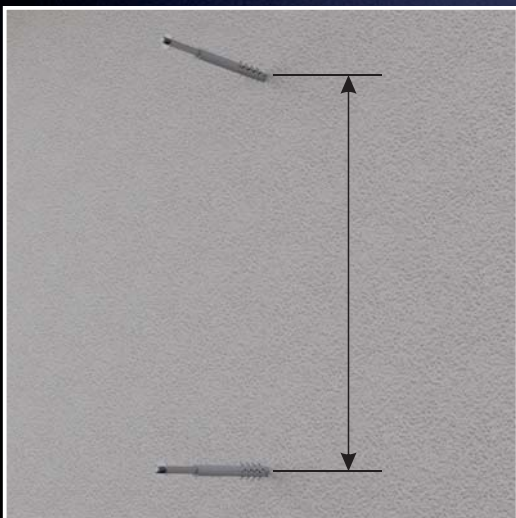
MONTÁŽ SVODU



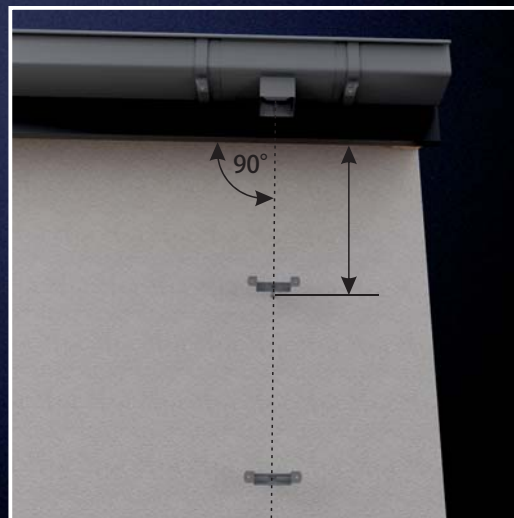
Trny jsou určeny pro použití u staveb zateplených polystyrénem. Nabízíme trny pro objímky s délkou 100, 160, 200, 250 a 300 mm.



U nezateplených budov nebo budov např. ze sendvičových panelů lze použít uchycení objímky pro pláště, kterou jsou montovány přímo na fasádu.



Trny, nebo uchycení objímky na pláště je nutné umístit v rozteči 1 500 - až max. 2 500 mm.



Kotvení svodu musí být v ose s výstupem kotlíku a v úhlu 90° vůči žlabu. První objímka musí být ve vzdálenosti 500 až 1 000 mm od okapu.



Montáž svodu v objímkách, spojování svodu svodovou spojkou



Montáž 68° kolena ve svodu bez svodové spojky.



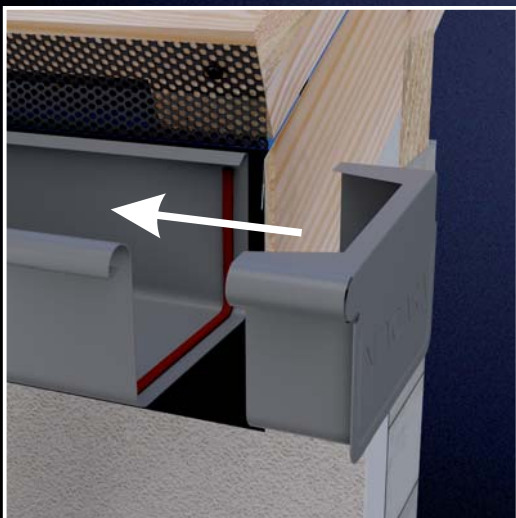
Kolena jsou montovaná pomocí nasazení, bez použití šroubů nebo lepidla.



MONTÁŽ ČELA



Utěsnění čela žlabu vhodným tmelem –
nanesení tmelu NA ŽLAB.

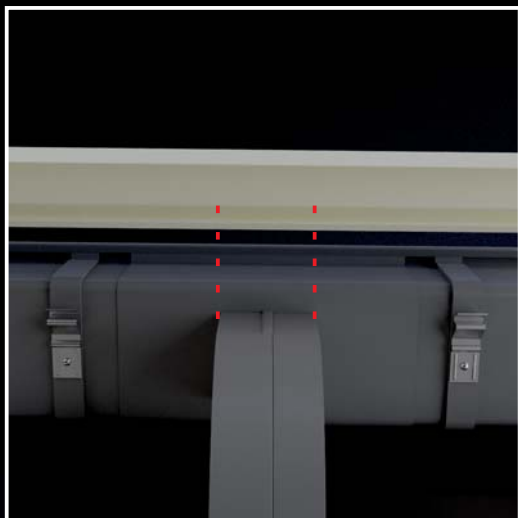


Montáž čela na žlab.

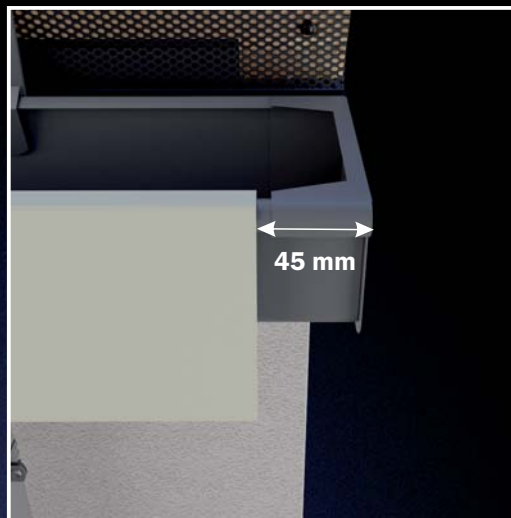


Namontované čelo.

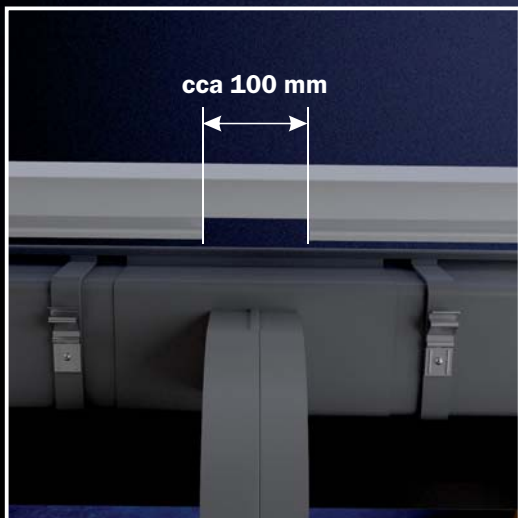
MONTÁŽ MASKY ŽLABU



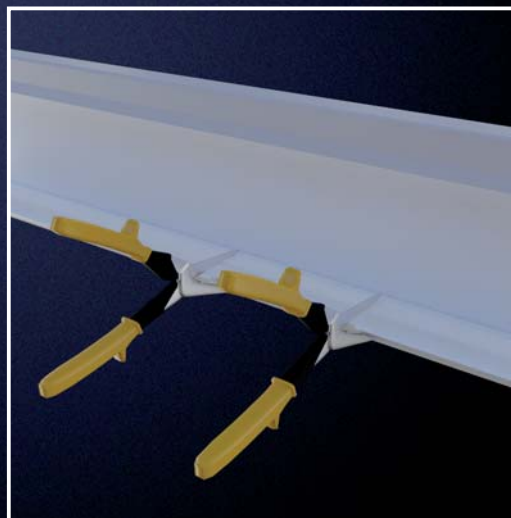
Vyznačení míst vystřížení masky žlabu.



Masku žlabu je nutné namontovat asi 45 mm od konce žlabu. V případě nedodržení tohoto pravidla se nedá namontovat čelo masky. Montáž se provádí s nalepenou ochrannou fólií.



Výstřih na výstup kotlíku musí být široký asi 100 mm.



Masku žlabu je možné stříhat pouze po prolis jako na ilustraci, pomocí levých/pravých nůžek na plech.



Ohnutí masky žlabu.



Maska žlabu se usadí na návalku.



Nasazení masky žlabu na spony háků.

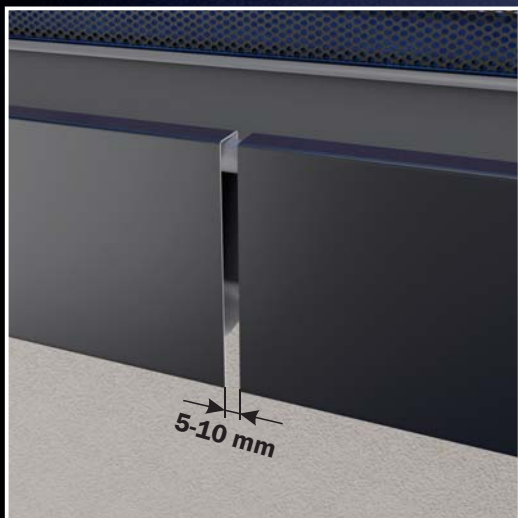


Správně nasazená maska žlabu na spony.

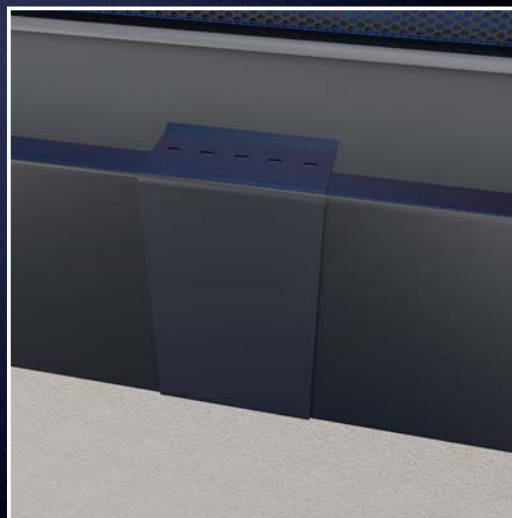


Odstranění ochranné fólie po nasazení masky žlabu na žlab.

SPOJOVÁNÍ MASKY ŽLABU



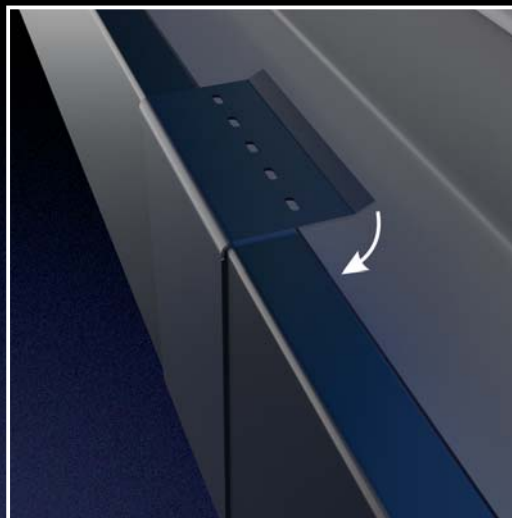
Spojka namontovaná s 5-10mm dilatací.



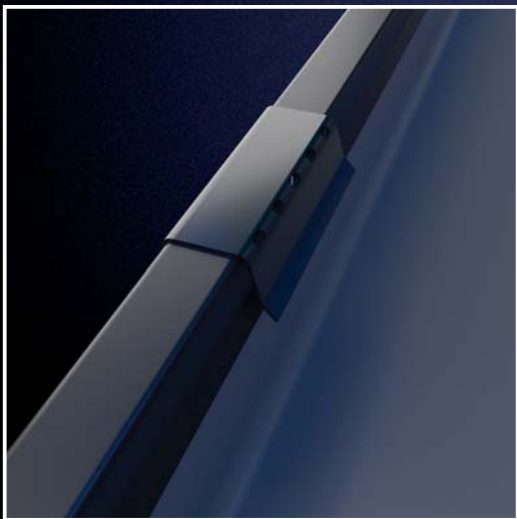
Spojka nasazená na masku žlabu.



Spojka nasazená na masku žlabu.

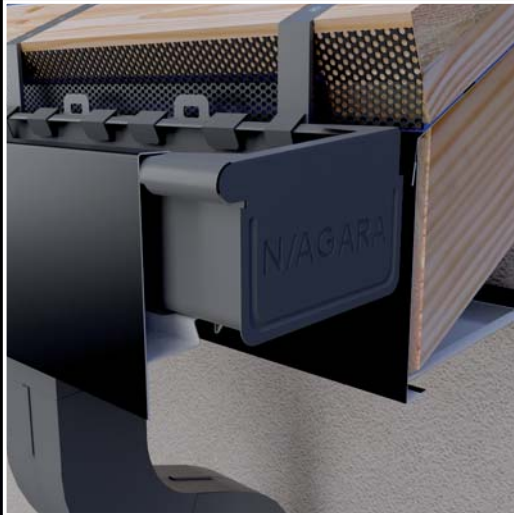


Zahnutí spojky masky žlabu.

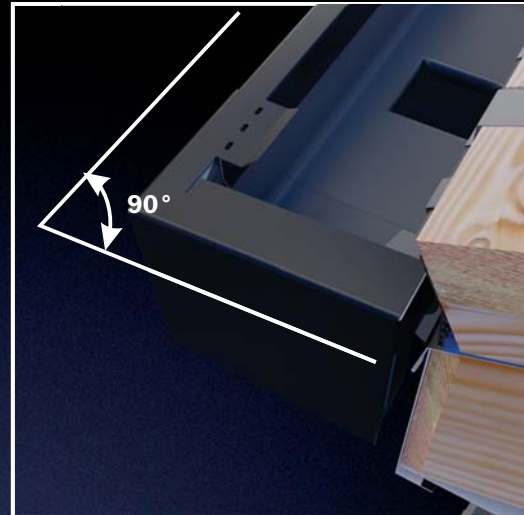


Zahnutá spojka masky žlabu.

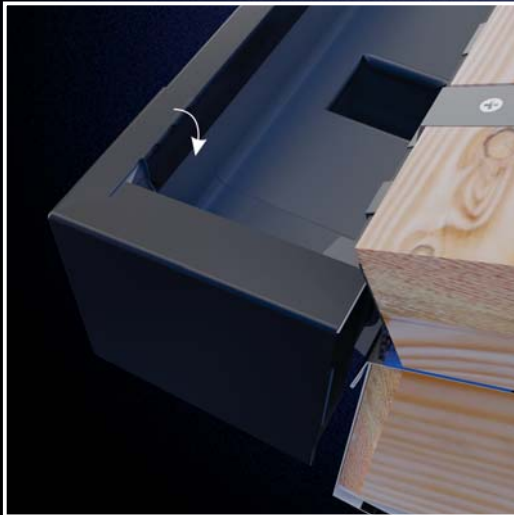
MONTÁŽ ČELA MASKY ŽLABU



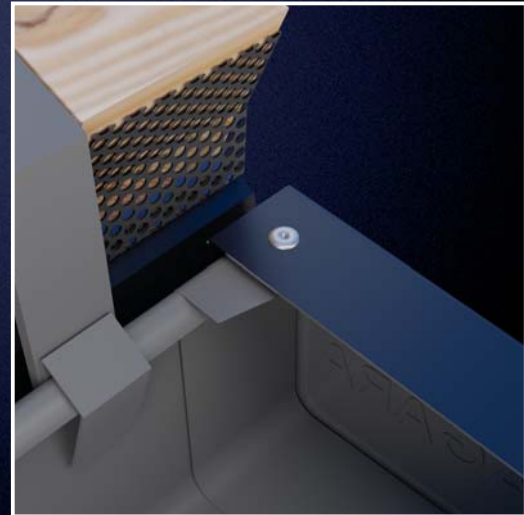
Žlab bez čela masky žlabu.



Čelo masky žlabu nasazené na žlab. Čelo je potřeba připevnit v úhlu 90° vůči masce.

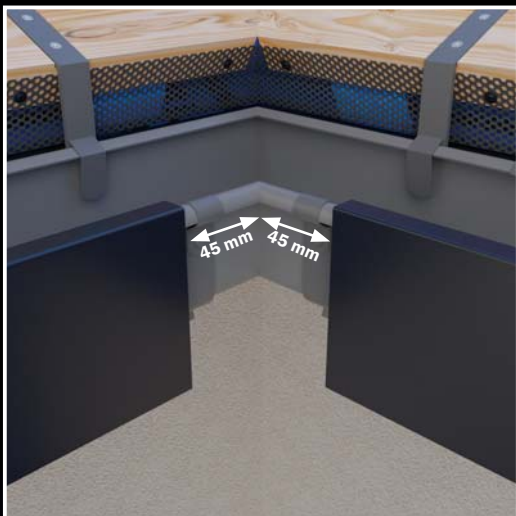


Zahnutí čela masky žlabu za přesah.

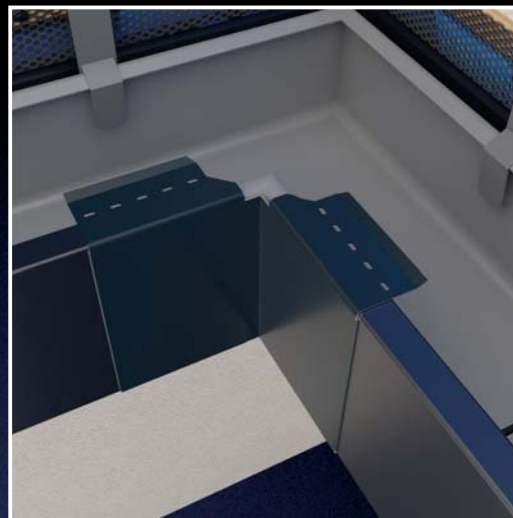


Čelo masky žlabu je vhodné fixovat nýty nebo šrouby od okapu k čelu.

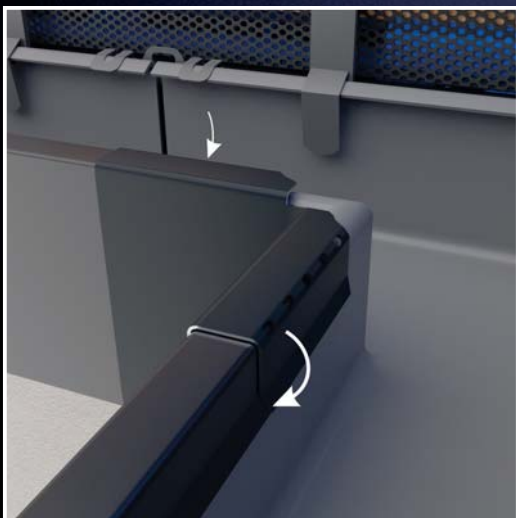
MONTÁŽ KOUTU MASKY ŽLABU



Masky žlabů končí 45 mm od koutu.



Kout masky žlabu nasazený na masky žlabů.

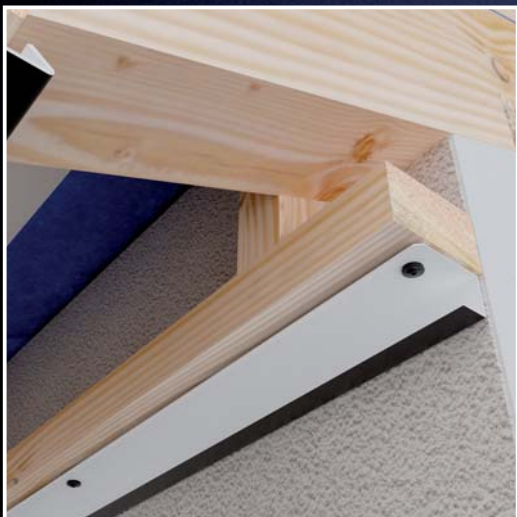


Zahnutí koutu masky žlabu za přesah.

MONTÁŽ PODBITÍ



Montáž rámu pro fixaci obkladu.



Montáž „J“ lišty k dřevěné lati.



Obklad namontovaný na klempířských prvcích.

www.satjam.cz